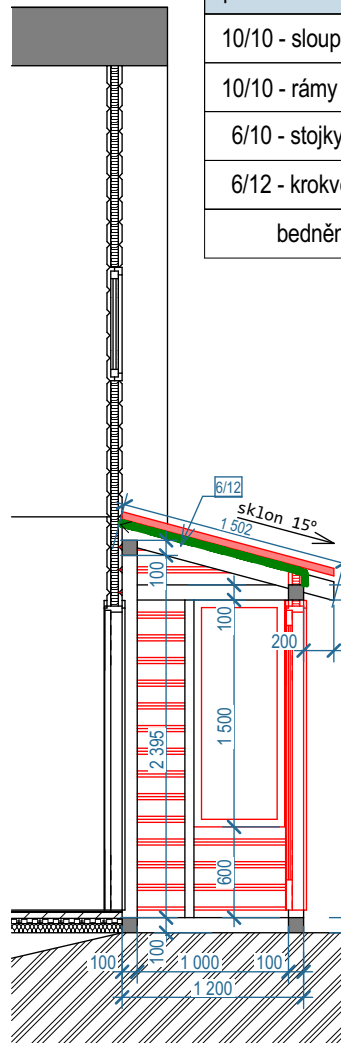
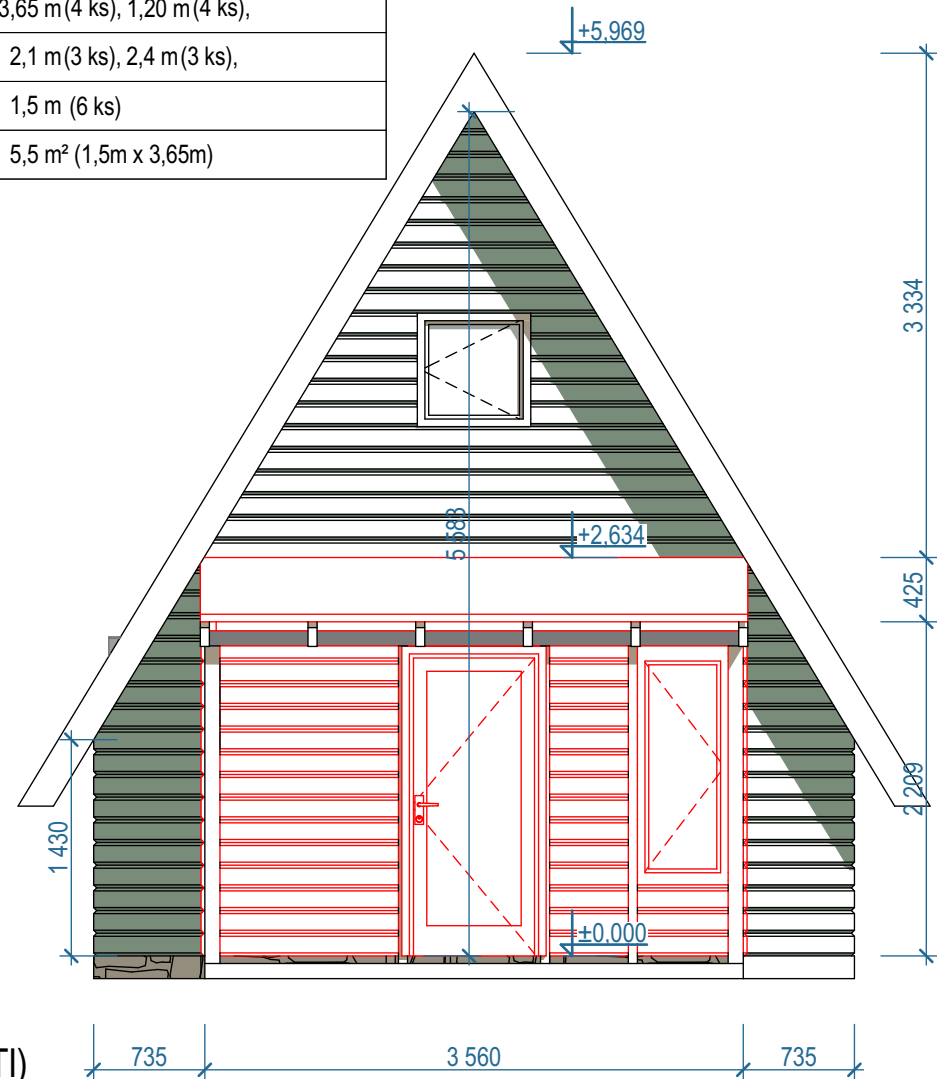


profil	čistá délka - bez čepů
10/10 - sloupky	2,1 m (2 ks), 2,4 m (2 ks),
10/10 - rámy	3,65 m (4 ks), 1,20 m (4 ks),
6/10 - stojky	2,1 m (3 ks), 2,4 m (3 ks),
6/12 - krokve	1,5 m (6 ks)
bednění	5,5 m <sup>2</sup> (1,5m x 3,65m)



#### skladba střechy:

- krokve 6/12 (dodatečně mezi ně TI)
- (lépe) bednění OSB 18mm
- doplňková hydroizolace
- kontralatě 4/5cm
- bednění 25mm
- střešní krytina



VARIANTA S JEDNODUCHOU PULTOVOU STŘECHOU

Pohled a řez 1:50, 1:20, 1:30, 98